

中华人民共和国黑色冶金行业标准

不锈钢热轧等边角钢

YB/T 5309—2006

(GB/T 4227—1984 调整)

Hot rolled stainless steel with equal leg angles

本标准适用于不锈钢热轧等边角钢(以下简称角钢)。

1 类别和牌号

角钢按组织特征分为两类,共 8 个牌号。类别和牌号按表 1 所列。

表 1 类别和牌号

序号	类别	牌 号	序 号	类 别	牌 号
1	奥氏体型	1Cr18Ni9	8	铁素体型	1Cr17
2		0Cr19Ni9			
3		00Cr19Ni11			
4		0Cr17Ni12Mo2			
5		00Cr17Ni14Mo2			
6		0Cr18Ni11Ti			
7		0Cr18Ni11Nb			

2 尺寸、外形、重量

2.1 角钢的标准尺寸按表 2 规定。

2.2 角钢的尺寸允许偏差应符合表 3 规定。

2.3 角钢长度

2.3.1 角钢的标准长度规定为 4.0m;5.0m^注;6.0m。

注:设计时尽可能不用此尺寸。

2.3.2 角钢长度允许偏差为^{+40mm}。

2.4 角钢的直角为 90°±2°。

2.5 角钢的弯曲度允许偏差规定为每米长弯曲度小于或等于 4mm。

$$\text{全长弯曲度} \leq \frac{4\text{mm} \times \text{长度(m)}}{1\text{m}}$$

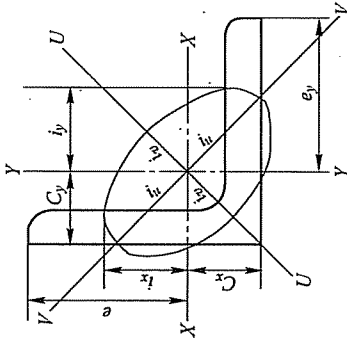
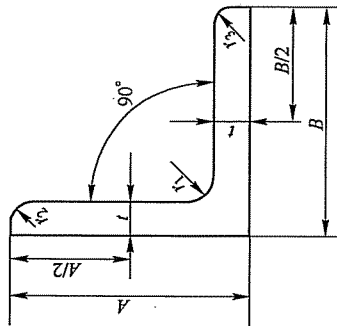
2.6 重量

2.6.1 角钢的重量原则按理论重量计算,以 kg 表示。

2.6.2 角钢重量计算方法按表 2 规定。

2.6.3 按表 2 规定计算得到角钢标准截面尺寸,其相应的截面面积和理论重量见表 4。

表 2 角钢标准截面尺寸及其截面面积、单重、截面特性



截面惯性矩 $I = ai^2$
 截面惯性半径 $i = I/a$
 截面模数 $Z = I/e$
 ($a =$ 截面面积)

标准截面尺寸 mm			理论重量 kg/m			参 考 数															
A × B	t	r ₁	r ₂	截面面积 cm ²	1Cr18Ni9 0Cr19Ni9 00Cr19Ni11 0Cr18Ni11Ti	0Cr17Ni12Mo2 00Cr17Ni14Mo2 0Cr18Ni11Nb	1Cr17	重心位置 cm				截面惯性矩 cm ⁴				截面惯性半径 cm				截面模数 cm ³	
								C _x	C _y	I _x	I _y	I _{x'}	I _{y'}	I _x	I _y	I _{x'}	I _{y'}	最大 i _u	最小 i _v	Z _x	Z _y
20 × 20	3	4	2	1.127	0.894	0.899	0.868	0.60	0.60	0.39	0.39	0.61	0.61	0.16	0.16	0.59	0.59	0.74	0.38	0.28	0.28
25 × 25	3	4	2	1.427	1.13	1.14	1.10	0.72	0.72	0.80	0.80	1.26	1.26	0.33	0.33	0.75	0.75	0.94	0.48	0.45	0.45
25 × 25	4	4	3	1.836	1.46	1.47	1.41	0.79	0.79	0.98	0.98	1.55	1.55	0.42	0.42	0.73	0.73	0.92	0.48	0.57	0.57
30 × 30	3	4	2	1.727	1.37	1.38	1.33	0.84	0.84	1.42	1.42	2.26	2.26	0.59	0.59	0.91	0.91	1.14	0.58	0.66	0.66
30 × 30	4	4	3	2.236	1.77	1.78	1.72	0.88	0.88	1.77	1.77	2.81	2.81	0.74	0.74	0.89	0.89	1.12	0.57	0.84	0.84
30 × 30	5	4	3	2.746	2.18	2.19	2.11	0.92	0.92	2.14	2.14	3.37	3.37	0.91	0.91	0.88	0.88	1.11	0.57	1.03	1.03
30 × 30	6	4	4	3.206	2.54	2.56	2.47	0.94	0.94	2.41	2.41	3.79	3.79	1.04	1.04	0.87	0.87	1.09	0.57	1.17	1.17
40 × 40	3	4.5	2	2.336	1.85	1.86	1.80	1.09	1.09	3.53	3.53	5.60	5.60	1.46	1.46	1.23	1.23	1.55	0.79	1.21	1.21
40 × 40	4	4.5	3	3.045	2.45	2.46	2.38	1.12	1.12	4.46	4.46	7.09	7.09	1.84	1.84	1.21	1.21	1.53	0.78	1.55	1.55
40 × 40	5	4.5	3	3.755	2.98	3.00	2.89	1.17	1.17	5.42	5.42	8.59	8.59	2.25	2.25	1.20	1.20	1.51	0.77	1.91	1.91
40 × 40	6	4.5	4	4.415	3.61	3.63	3.51	1.20	1.20	6.19	6.19	9.79	9.79	2.58	2.58	1.18	1.18	1.49	0.76	2.21	2.21
50 × 50	4	6.5	3	3.892	3.09	3.11	3.00	1.37	1.37	9.06	9.06	14.4	14.4	3.76	3.76	1.53	1.53	1.92	0.98	2.49	2.49
50 × 50	5	6.5	3	4.802	3.81	3.83	3.70	1.41	1.41	11.1	11.1	17.5	17.5	4.58	4.58	1.52	1.52	1.91	0.98	3.08	3.08
50 × 50	6	6.5	4.5	5.644	4.48	4.50	4.35	1.44	1.44	12.6	12.6	20.0	20.0	5.20	5.20	1.50	1.50	1.88	0.96	3.55	3.55

续表 2

标准截面尺寸 mm			理论重量 kg/m			参 考 数											
A×B	t	r ₁	r ₂	截面面积 cm ²	1Cr18Ni9 0Cr19Ni9 00Cr19Ni11 0Cr18Ni11Ti	0Cr17Ni12Mo2 00Cr17Ni14Mo2 0Cr18Ni11Nb	1Cr17	重心位置 cm		截面惯性矩 cm ⁴			截面惯性半径 cm			截面模数 cm ³	
								C _x	C _y	I _x	I _y	I _u	I _v	i _x	i _y	i _u	i _v
60×60	5	6.5	3	5.802	4.60	4.63	4.47	1.66	1.66	19.6	19.6	31.2	8.08	1.84	2.32	1.18	4.52
60×60	6	6.5	4	6.862	5.44	5.48	5.28	1.69	1.69	22.8	22.8	36.1	9.40	1.82	2.29	1.17	5.29
65×65	5	8.5	3	6.367	5.05	5.08	4.90	1.77	1.77	25.3	25.3	40.1	10.5	1.99	2.51	1.28	5.35
65×65	6	8.5	4	7.527	5.97	6.01	5.80	1.81	1.81	29.4	29.4	46.9	12.2	1.98	2.49	1.27	6.26
65×65	7	8.5	5	8.658	6.87	6.91	6.67	1.84	1.84	32.8	32.8	51.6	13.7	1.95	2.45	1.26	7.04
65×65	8	8.5	6	9.761	7.74	7.79	7.52	1.88	1.88	36.8	36.8	58.3	15.3	1.94	2.44	1.25	7.96
70×70	6	8.5	4	8.127	6.44	6.49	6.26	1.93	1.93	37.1	37.1	58.9	15.3	2.14	2.69	1.37	7.33
70×70	7	8.5	5	9.358	7.42	7.47	7.21	1.97	1.97	41.5	41.5	65.7	17.3	2.11	2.65	1.36	8.25
70×70	8	8.5	6	10.56	8.37	8.43	8.13	2.01	2.01	46.6	46.6	74.0	19.3	2.10	2.65	1.35	9.34
75×75	6	8.5	4	8.727	6.92	6.96	6.72	2.06	2.06	46.1	46.1	73.2	19.0	2.30	2.90	1.48	8.47
75×75	7	8.5	5	10.06	7.98	8.03	7.75	2.09	2.09	51.7	51.7	81.9	21.5	2.27	2.85	1.46	9.56
75×75	8	8.5	6	11.36	9.01	9.07	8.75	2.13	2.13	58.1	58.1	92.2	23.9	2.26	2.85	1.45	10.8
75×75	9	8.5	6	12.69	10.1	10.1	9.77	2.17	2.17	64.4	64.4	102	26.7	2.25	2.84	1.45	12.1
80×80	6	8.5	4	9.327	7.40	7.44	7.18	2.18	2.18	56.4	56.4	89.6	23.2	2.46	3.10	1.58	9.70
80×80	7	8.5	5	10.76	8.53	8.59	8.29	2.22	2.22	62.7	62.7	102	23.3	2.41	3.07	1.47	10.8
80×80	8	8.5	6	12.16	9.64	9.70	9.36	2.25	2.25	71.2	71.2	113	29.3	2.42	3.05	1.55	12.4
80×80	9	8.5	6	13.59	10.8	10.8	10.5	2.30	2.30	79.2	79.2	126	32.7	2.41	3.04	1.55	13.9
90×90	8	10	6	13.82	11.0	11.0	10.9	2.50	2.50	102	102	165	39.7	2.72	3.46	1.69	15.7
90×90	9	10	6	15.45	12.3	12.3	11.6	2.54	2.54	114	114	183	44.4	2.72	3.44	1.70	17.6
90×90	10	10	7	17.00	13.5	13.6	13.1	2.57	2.57	125	125	199	51.7	2.71	3.42	1.74	19.5
100×100	8	10	6	15.42	12.2	12.3	11.9	2.75	2.75	145	145	230	59.3	3.07	3.86	1.96	20.0
100×100	9	10	6	17.25	13.7	13.8	13.3	2.79	2.79	160	160	255	65.3	3.04	3.85	1.95	22.2
100×100	10	10	7	19.00	15.1	15.2	14.6	2.82	2.82	175	175	278	72.0	3.05	3.83	1.95	24.4